

MIDLAND[®]



ALAN 78 PLUS MULTI

CE0648

DECLARATION OF CONFORMITY N° 02061001

Manufacturer **C.T.E. International S.r.l.**
Address Via Sevardi 7 42010 Mancasale RE Italy
Products Name **ALAN 78 PLUS MULTI**
Product Type CB Transceiver

The product described above is in conformity with the following Specifications based on sample testing:

Document N°	Title	Date of issue
EN 301 489-13	ElectroMagnetic compatibility and Radio spectrum Matters (ERM);ElectroMagnetic Compatibility (EMC) standard for radio equipment and services;Part 13: Specific conditions for Citizens' Band (CB) radio and ancillary equipment (speech and non-speech)	09/2000
EN 300 433-2	Electromagnetic compatibility and Radio spectrum Matters (ERM);Land Mobile Service;Double Side Band (DSB) and/or Single Side Band (SSB) amplitude modulated citizen's band radio equipment;Part 2: Harmonized EN covering essential requirements under article 3.2 of R&TTE Directive	12/2000
EN 300 135-2	Electromagnetic compatibility and Radio spectrum Matters (ERM);Angle-modulated Citizens Band radio equipment (CEPT PR 27 Radio Equipment);Part 2: Harmonized EN covering essential requirements under article 3.2 of R&TTE Directive	08/2000
EN 60950	Safety of Information Technology Equipment	2000

The equipment is also in conformity to following national laws:

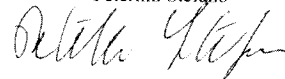
Germany: BAPT 222 ZV 104
Greece: T/R 20-02
Ireland: S.I. No 436 of 1998. WIRELESS TELEGRAPHY ACT, 1926 (SECTION3) (EXEMPTION OF CITIZENS' BAND (CB) RADIOS) ORDER, 1998
Italy: D.M. 15-07-77 - D.M. 02-04-85
Spain: Artículo 57 de la Ley 11/1998 de 24 de Abril
United Kingdom: UK-RA-MPT 1382/MPT1320; UK-R&TTE -S.I.L. 2000:730

Supplementary information relevant the conformity assessment result:

The tested sample fulfils the requirements specified above, on the basis of the test results and their evaluation, as show in the following Test reports enclosed in the technical construction file. The product herewith complies with the requirements of EC Directive 99/5/EEC 89/336/EEC 92/31/EEC 93/68/EEC 73/23/EEC 93/97/EEC. Reference to any marking or other indication (e.g. on the product) is exhibited in attachment to present declaration.

Reggio Emilia 10/06/02

CTE International
Quality Assurance Manager
Peterlini Stefano



C.T.E. International s.r.l. Via R.Sevardi 7 - 42010 Mancasale - Reggio Emilia Italy

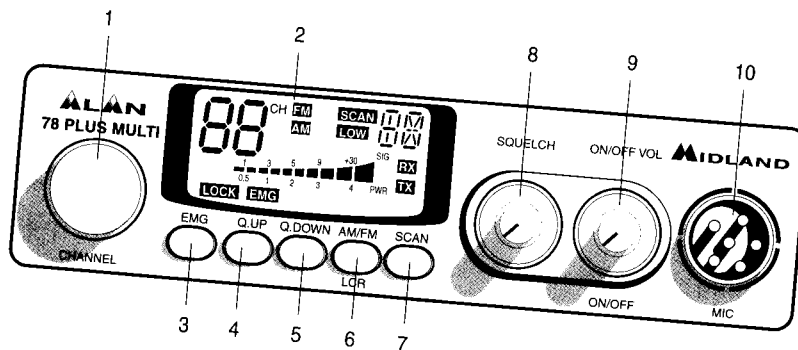
INDICE

Introduzione	Pag. 1
Descrizione comandi	Pag. 2
Installazione	Pag. 4
Collegamento elettrico	Pag. 4
Installazione dell'antenna	Pag. 4
Istruzioni di funzionamento dell'Alan 78 Plus Multi	Pag. 5
Selezione delle bande di frequenza	Pag. 5
Tabella bande di frequenza	Pag. 5
Caratteristiche tecniche	Pag. 6

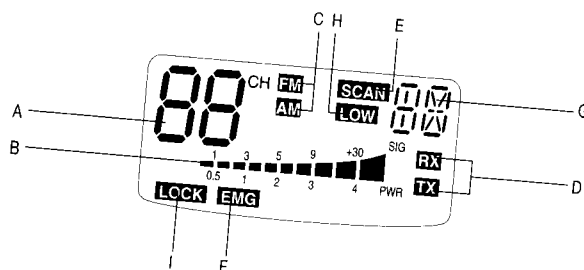
I
T
A
L
I
A
N
O

ALAN 78 PLUS MULTI operante sui canali della banda cittadina, ha come importante ed innovativa peculiarità di essere controllato a microprocessore. Apparato estremamente compatto, è frutto delle più avanzate tecnologie e garantisce il massimo delle prestazioni e del rendimento, essendo stato costruito utilizzando i migliori componenti. La circuiteria, tutta allo stato solido, è montata su robusti circuiti stampati, garantendo un uso per molti anni anche nelle situazioni più gravose. ALAN 78 PLUS MULTI è sintetizzato in frequenza tramite circuito PLL, soluzione che permette di generare, tramite un quarzo le frequenze richieste, consentendo una maggior affidabilità e flessibilità nel controllo delle stesse.

DESCRIZIONE COMANDI



1. Ricerca manuale canali
2. Display retroilluminato multifunzione:

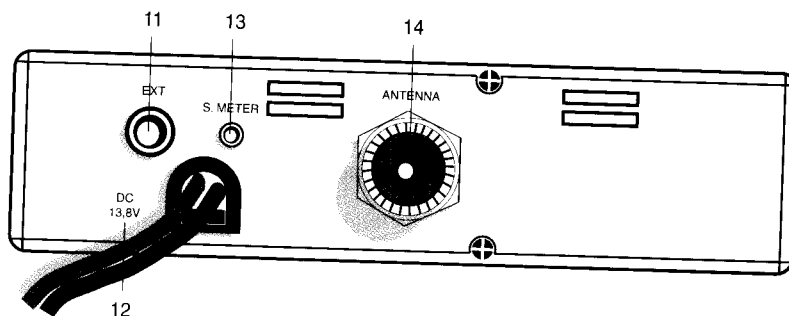


- A. Numero canali selezionati.
 - B. Indicatore di intensità del segnale ricevuto e di potenza di segnale trasmesso
 - C. **AM/FM**: indicatore del modo di emissione
 - D. **RX/TX**: indicatore ricezione (RX) e trasmissione (TX)
 - E. **SCAN**: indicatore funzione SCAN attivata
 - F. **EMG**: indicatore lampeggiante canale d'emergenza attivato
 - G. Indica la banda di frequenza selezionata.
 - H. **LOW**: viene visualizzato quando la radio trasmette in bassa potenza (condizione che si verifica solo per determinate bande di frequenza – vedi tabella bande).
 - I. **LOCK**: Attivazione del blocco tastiera (UP/DOWN) del microfono.
3. Pulsante "EMG" canale d'emergenza: premendo questo tasto si ci posizionerà automaticamente sul canale 9 (canale d'emergenza). Sul display lampeggerà "EMG" e non sarà possibile cambiare accidentalmente il canale.
 - 4.5. Pulsanti "Q.UP/Q.DOWN": per selezionare 10 canali verso l'alto (UP) o verso il basso (DOWN).

6. **Pulsante "AM/FM (LCR)":** Per selezionare il modo di emissione (AM/FM). Se lo si preme all'accensione con il tasto "SCAN", seleziona la banda operativa. Le relative scelte saranno visualizzate sul display. Se si seleziona un banda di frequenza che opera solamente la modalità FM, il tasto "AM/FM" attiva la funzione LCR (richiamo ultimo canale selezionato).
7. **Pulsante "SCAN":** tramite questo comando si potrà ricercare automaticamente un canale occupato.
 - Ruotare lo Squelch in senso orario fino a quando non sparisce il rumore di fondo.
 - Premere il pulsante "SCAN". Il ricetrasmittitore scansionerà automaticamente e ripetutamente tutti i canali fino a quando non troverà un canale occupato.
 Se lo si preme all'accensione con il tasto "AM/FM", seleziona la banda operativa. Le relative scelte saranno visualizzate sul display.
8. **Manopola "Squelch"** regolazione livello di soglia della ricezione: per la massima sensibilità del ricevitore è preferibile che il comando sia regolato solo al preciso livello dove il rumore di fondo del ricevitore viene eliminato.
9. **Manopola "ON/OFF-VOLUME":**
 Posizione "OFF": Apparato spento.
 Posizione "Volume": Ruotando la manopola, regolare il volume al livello desiderato.
10. **Pres a microfono:** inserire lo spinotto del microfono nella presa. Con i tasti UP/DOWN del microfono, si potranno cambiare manualmente i canali.

ITALIANO

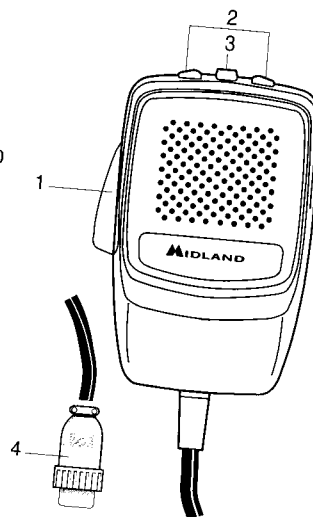
PANNELLO POSTERIORE



11. **Pres a EXT:** presa altoparlante esterno (questo collegamento esclude l'uso dell'altoparlante interno).
12. **Power 13.8 VCC:** presa d'alimentazione.
13. **Pres a S. Meter:** permette il collegamento di uno strumento esterno.
14. **Connettore antenna:** è previsto il connettore SO 239.

MICROFONO

1. **PTT**: pulsante di trasmissione
2. **Pulsanti UP/DOWN**: selezione canali verso l'alto (UP) e verso il basso (DN)
3. **Tasto LOCK**: permette di bloccare i tasti UP/DOWN del microfono.
4. **Connettore** microfonico 6 pin



INSTALLAZIONE

Ricerca e localizzare, sul mezzo mobile, la posizione per installare l'apparato, utilizzando la staffa di supporto in dotazione o, eventualmente, un estraibile. Tale posizionamento deve essere fatto in modo da non creare intralcio a chi guida, ma deve anche essere facilmente accessibile. Praticare i fori (diametro di circa 3 mm) in una parte metallica per il fissaggio con le viti. Posizionare l'apparato nella staffa di fissaggio. Controllare che le viti siano ben serrate, in considerazione delle notevoli e vibrazioni create dal mezzo mobile.

COLLEGAMENTO ELETTRICO

Prima di procedere in questa operazione, controllare che il ricetrasmittitore sia spento (posizione OFF= la manopola del volume completamente girata a sinistra, dopo lo scatto). L'apparato è dotato di un cavetto d'alimentazione bicolore con un portafusibile inserito sul cavo rosso (positivo). Nel collegamento, è molto importante rispettare la polarità anche se l'apparato è protetto contro l'inversione accidentale. Di norma si identifica il polo positivo con il colore rosso o con il segno "+", e il polo negativo con il colore nero o con il segno "-". Gli stessi segni (o colori) identificativi li troveremo sulla batteria (accumulatore od altro) e nella scatola dei fusibili dell'automobile. Si raccomanda di collegare in modo corretto e stabile i terminali del cavetto alla batteria.

INSTALLAZIONE DELL'ANTENNA

Informazioni utili:

1. Installare l'antenna nella parte più alta del veicolo
2. Maggiore è la lunghezza dell'antenna e migliore sarà il suo rendimento
3. Se possibile, installare l'antenna al centro della superficie metallica scelta
4. Tenere il cavo dell'antenna lontano da fonti di disturbi elettrici
5. Assicurarsi di avere una buona massa
6. Evitare danni ai cavi

Attenzione: Non usare mai la radio CB senza aver installato un'antenna appropriata per non correre il rischio di danneggiare il trasmettitore; per la stessa ragione controllare periodicamente il ROS tramite l'apposito strumento.

ISTRUZIONI DI FUNZIONAMENTO DELL'ALAN 78 PLUS MULTI

Dopo aver installato e cablato il vostro GB e la vostra antenna, seguire attentamente le seguenti istruzioni per raggiungere un funzionamento soddisfacente del vostro apparato.

1. Avvitare la spina nella presa del microfono sul pannello e controllare il montaggio
2. Assicurarci che l'antenna sia collegata al proprio connettore
3. Assicurarci che il comando di squelch sia completamente ruotato verso sinistra
4. Accendere l'apparato e regolare il comando del volume per un buon livello sonoro
5. Selezionare il canale desiderato, cambiando il canale in senso orario o antiorario
6. Per trasmettere, premere il pulsante di trasmissione PTT sul microfono
7. Per ricevere, rilasciarlo

SELEZIONE BANDE DI FREQUENZA

La scelta delle bande di frequenza deve essere eseguita a seconda del paese nel quale si intende operare.

Procedimento:

1. Spegnerne la radio.
2. Accendere l'apparecchio premendo contemporaneamente i tasti "AM/FM" e "SCAN".
3. Ruotare la manopola "CHANNEL" e selezionare la banda di frequenza desiderata (vedi tabella bande).

Premere il tasto "AM/FM" per terminare la selezione.

NOTA: nella banda di frequenza UK è possibile selezionare direttamente la banda EC premendo il tasto "AM/FM" per 2 secondi circa.

NOTA: se si seleziona un banda di frequenza che opera solamente la modalità FM, il tasto "AM/FM" attiva la funzione LCR (richiamo ultimo canale selezionato).

I
T
A
L
I
A
N
O

TABELLA BANDE DI FREQUENZA

Sigla sul display	Paese
I	Italia 40 CH AM/FM 4Watt
I2	Italia 34 CH AM/FM 4Watt
D	Germania 80 CH FM 4Watt / 12 CH AM 1Watt
D2	Germania 40 CH FM 4Watt / 12 CH AM 1Watt
EU	Europa 40 CH FM 4Watt / 40 CH AM 1Watt
EC	CEPT 40 CH FM 4Watt
E	Spagna 40 CH AM/FM 4Watt
F	Francia 40 CH FM 4Watt / 40 CH AM 1Watt
UK	Inghilterra 40 CH FM 4 Watt frequenze inglesi + EC 40 CH FM 4Watt frequenze CEPT

ATTENZIONE!

Lo standard sicuramente riconosciuto in tutti i paesi europei è **40CH FM 4W (EC)**— vedi tabella "Restrizioni all'uso".

CARATTERISTICHE TECNICHE

GENERALI

Canali.....	40 FM (vedi tabella bande)
Gamma di frequenza.....	25.615-30.105 MHz
Controllo di frequenza.....	a PLL
Temperatura.....	-10° ± 55°C
Tensione d'alimentazione.....	13.8V CC ±15%
Dimensione.....	180 (L)* 35 (H)* 140 (P) mm
Peso.....	0,850 kg

RICEVITORE

Sistema ricevente.....	Supereterodina a doppia conversione
Frequenza intermedia.....	I° IF: 10.695 MHz • II° IF: 455 KHz
Sensibilità.....	0.5µV per 20dB SINAD
Potenza d'uscita audio @10% THD.....	2.0W @ 8 Ohm
Distorsione audio.....	meno dell'8% @ 1KHz
Reiezione alle immagini.....	65dB
Selettività sul canale.....	65dB
Rapporto segnale disturbo.....	45dB
Assorbimento all'attesa.....	250mA

TRASMETTITORE

Potenza d'uscita.....	duty cycle 10% 4W @ 13.8V CC
Modulazione.....	FM: 1,8KHz ± 0,2KHz
.....	AM: da 35% a 95%
Frequenza di risposta.....	400Hz @ 2.5KHz
Impedenza d'uscita.....	RF 50 Ohm sbilanciato
Rapporto segnale disturbo.....	40 dB MIN
Corrente assorbita.....	1100mA
.....	(posizione potenza senza modulazione)

Queste specifiche sono soggette a variazione senza preavviso.

RESTRIZIONI ALL'USO - Ricetrasmittitori CB

PAESE	Introduz. CB	Restrizioni all'uso e commenti	Impostazioni			
AUSTRIA	No	Non autorizzato				
BELGIO	Si	Autorizzato: 40 Ch - 4W FM - Richiesta la licenza individuale 40 Ch - 1W AM - Richiesta la licenza individuale	EU	F		EC
DANIMARCA	Si	Autorizzato: 40 Ch - 4W FM - Libero utilizzo				EC
FINLANDIA	Si	Autorizzato: 40 Ch - 4W FM - Libero utilizzo e 1W AM - Libero utilizzo	EU	F		EC
FRANCIA	Si	Autorizzato: 40 Ch - 4W FM - Libero utilizzo 40 Ch - 1W AM - Libero utilizzo	EU	F		EC
GERMANIA	Si	Autorizzato: 80 Ch - 4W FM - Richiesta la licenza individuale 12 Ch - 1W AM - Richiesta la licenza individuale 40 Ch - 1W AM - Utilizzare solamente ch 4-15 40 Ch - 4W FM - Libero utilizzo 12 Ch - 1W AM - Richiesta la licenza individuale fx Autorizzato: da 26.960 a 27.410 MHz "BAPT 222 ZV 104"	D	EU		EC
GRECIA	Si	Autorizzato: 40 Ch - 4W FM - Libero utilizzo 40 Ch - 5W AM - Libero utilizzo T/R 20-02	E	EU	F	I EC
IRLANDA	Si	Autorizzato: 40 Ch - 4W FM - Libero utilizzo 40 Ch - 4W AM - Libero utilizzo S.I. No 436 of 1998. WIRELESS TELEGRAPHY ACT, 1926 (SECTION3) (ESENZIONE PER LE RADIO CB OPERANTI SULLA BANDA CITTADINA) ORDER, 1998	E	EU	F	I EC
ITALIA	Si	Autorizzato: 40 Ch - 4W FM - Richiesta la autorizzazione generale 40 Ch - 1W AM - Richiesta la autorizzazione generale 34 Ch - 4W FM, 1W AM (erp). Nota: uso ammesso solo Ch1-Ch23 PNF pubblicato su DM 08.07.02 Note 49 A-B-C-D-E-G	E	EU	F	I EC
LUSSEMBURGO	Si	Autorizzato: 40 Ch - 4W FM - Libero utilizzo				EC
NORVEGIA	Si	Autorizzato: 40 Ch - 4W FM - Libero utilizzo				EC
OLANDA	Si	Autorizzato: 40 Ch - 4W FM - Libero utilizzo 40 Ch - 1W AM - Libero utilizzo	EU	F		EC
PORTOGALLO	Si	Autorizzato: 40 Ch - 4W FM - Libero utilizzo 40 Ch - 1W AM - Libero utilizzo	EU	F		EC
REGNO UNITO	Si	Autorizzato: 40 Ch - 4W FM - Richiesta la licenza individuale UK-RA-MPT 1382/MPT1320; UK-R&TTE -S.I.L. 2000:730	UK			EC
SPAGNA	Si	Autorizzato: 40 Ch - 4W FM - Richiesta la licenza individuale 40 Ch - 4W AM - Richiesta la licenza individuale Articolo 57 della Legge 11/1998 del 24 aprile	E	EU	F	EC
SVEZIA	Si	Autorizzato: 40 Ch - 4W FM - Libero utilizzo 40 Ch - 1W AM - Richiesta la licenza individuale	EU	F		EC
SVIZZERA	Si	Autorizzato: 40 Ch - 4W FM - Richiesta la licenza individuale 40 Ch - 1W AM - Richiesta la licenza individuale	EU	F		EC