

Prodotto o importato da:

CTE INTERNATIONAL srl
Via. R. Sevardi 7 - 42010 Mancasale - Reggio Emilia Italia
In Italia l'uso è soggetto a dichiarazione,
Art. 145 dl nr. 259 del 01/08/03.

Prima dell'uso leggere attentamente le istruzioni.

Imported by:

CTE INTERNATIONAL srl
Via. R. Sevardi 7 - 42010 Mancasale - Reggio Emilia Italy

Imported by:

ALAN UK
Unit 2, Callenders, Paddington Drive, Churchward Park,
Swindon, Wiltshire, SN5 7W, United Kingdom
The use of this transceiver can be subject to national
restrictions.

Read the instructions carefully before installation and
use.

Importado por:

ALAN COMMUNICATIONS, SA
C/ Cobalt, 48 - 08940 Cornellà de Llobregat
Tel: +34 902 384878 Fax: +34 933 779155
Web site: www.midland.es

El uso de este equipo puede estar sujeto a la obtención
de la correspondiente autorización administrativa.
Antes de utilizar, lea atentamente el manual de uso.

Vertrieb durch:

ALAN ELECTRONICS GmbH
Daimlerstraße 1K - D-63303 Dreieich Deutschland
Die Benutzung dieses Funkgerätes ist von den
landesspezifischen Bestimmungen abhängig. Vor
Benutzung Bedienungsanleitung beachten.

Midland 200

- ▶ GUIDA ALL'USO
- ▶ INSTRUCTION GUIDE
- ▶ BEDIENUNGSANLEITUNG
- ▶ MANUAL DE INSTRUCCIONES
- ▶ GUIDE D'UTILISATION
- ▶ MANUAL DE INSTRUÇÕES
- ▶ ΔΗΓΙΕΣ ΧΡΗΣΗΣ
- ▶ INSTRUKCIA OBSŁUGI



CE

WWW.MIDLANDRADIO.EU

MIDLAND COMMUNICATIONS TRANSCIVER

MIDLAND

MIDLAND

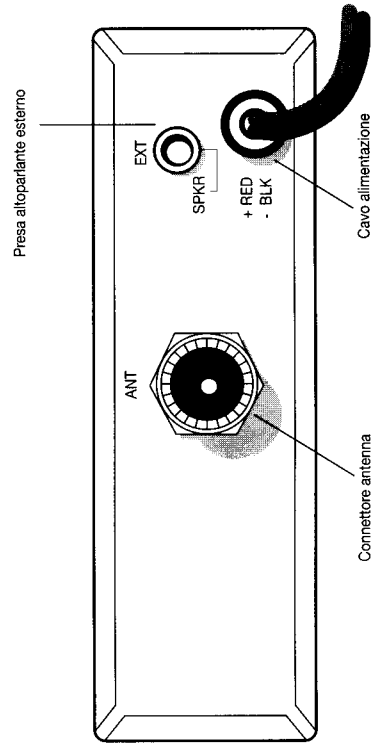
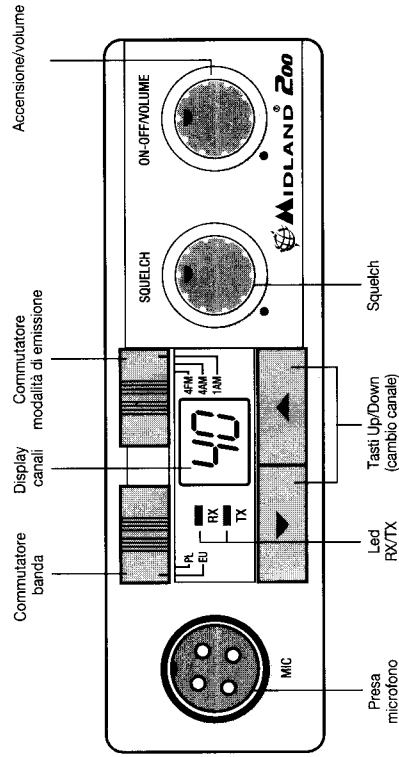
INDICE

Caratteristiche	pag. 2
Installazione	pag. 3
Sostituzione del fusibile	pag. 4
Montaggio dell'antenna	pag. 4
Antenna base	pag. 5
Uso del ricetrasmittitore	pag. 5
Modalità di trasmissione	pag. 5
Commutatore bande.....	pag. 5
Altoparlante supplementare	pag. 6
Caratteristiche tecniche	pag. 7

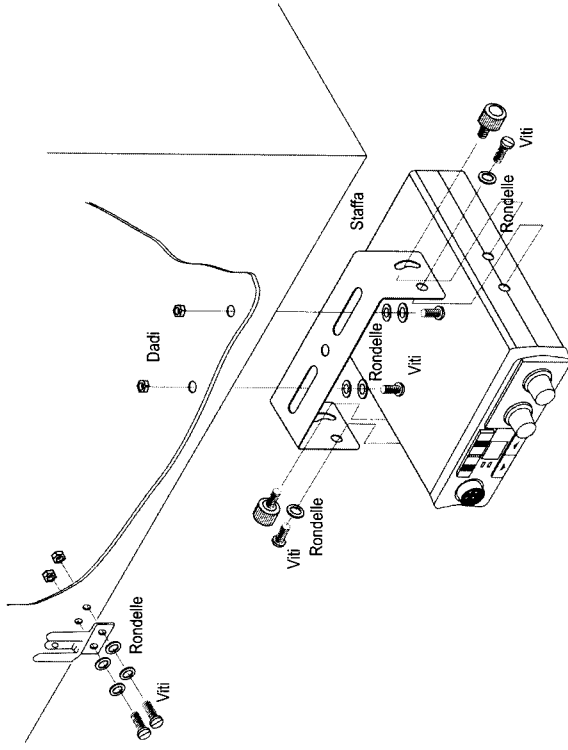
CARATTERISTICHE

- Il PLL permette un controllo preciso delle frequenze e maggior stabilità su tutti i 40 canali, con controlli separati di scansione verso l'alto e verso il basso.
- I filtri ceramici proteggono dalle interferenze dei canali adiacenti.
- Il display mostra quale canale è attivato.
- Commutatore AM/FM per selezionare la modalità di emissione.
- Il LED rosso (TX) e il verde (RX), indicano la modalità operativa: RX=ricezione; TX= trasmissione.
- La regolazione del circuito squelch permette di eliminare i fastidiosi rumori in fase di ricezione.
- La presa esterna sul retro consente l'utilizzo di un eventuale altoparlante supplementare.
- Il selettore bande permette la commutazione immediata da banda PL a EU.
- È funzionante con corrente negativa a massa 12-13.8V.

COMANDI



INSTALLAZIONE

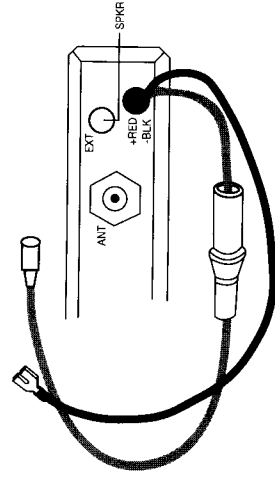


Ricerca e localizzare sul mezzo mobile, la posizione per l'installazione dell'apparato. Tale posizionamento deve essere fatto in modo da non creare intralcio a chi guida, e nello stesso tempo, di facile accessibilità per poter togliere l'apparato secondo le necessità.

La posizione di montaggio più comune è sotto il cruscotto (si consiglia vicino a fonti di calore o vicino al condizionatore). Dopo aver stabilito la posizione più adatta sul veicolo, mantenere il ricetrasmittitore con la staffa di montaggio nell'esatta posizione desiderata e verificare che non ci siano inconvenienti; successivamente segnare e forare il veicolo per il fissaggio delle viti di montaggio. Controllare che esse siano ben ancorate, in considerazione delle notevoli sollecitazioni e vibrazioni create dal mezzo mobile.

Collegare il filo rosso (con il fusibile) al positivo della batteria. Collegare il filo nero al negativo della batteria (solitamente questo è il telaio dell'auto) tenendo conto che una connessione corretta e stabile è indispensabile per il buon funzionamento dell'apparato.

Per l'installazione in auto, la tensione a 13,8 Vcc è solitamente prelevabile dal contatto ausiliario dell'interruttore d'accensione. Questo evita che l'apparato possa rimanere acceso accidentalmente quando l'autista scende dall'auto e permette inoltre di poter operare senza che il motore sia in funzione. Prima di operare, installare e collegare l'antenna inserendo il connettore nell'apposita presa sul retro dell'apparato. Per l'uso di un altoparlante esterno, utilizzare la presa EXT-SPKR.



SOSTITUZIONE DEL FUSIBILE

Sostituire il fusibile del cavo di alimentazione con un similare di tipo F 2A 250V. I parametri ed il simbolo del fusibile sono indicati nella seguente etichetta:



MONTAGGIO ANTENNA

L'antenna è l'elemento più importante per ottenere i migliori risultati. È indispensabile che l'antenna abbia un'impedenza di 50 Ohms. A seconda della posizione in cui viene installata, il rendimento varia notevolmente.

Usare un cavo coassiale con impedenza 50 Ohms. Sono consigliati i cavi RG 58U per lunghezza sotto i 2,5 metri, oppure RG 8 per lunghezze superiori. Il cavo coassiale deve essere montato con molta cura: evitare curve e piegamenti. Inoltre va ricordato che il cavo più corto aumenta la sensibilità dell'apparato, così pure un cattivo collegamento tra apparato e antenna.

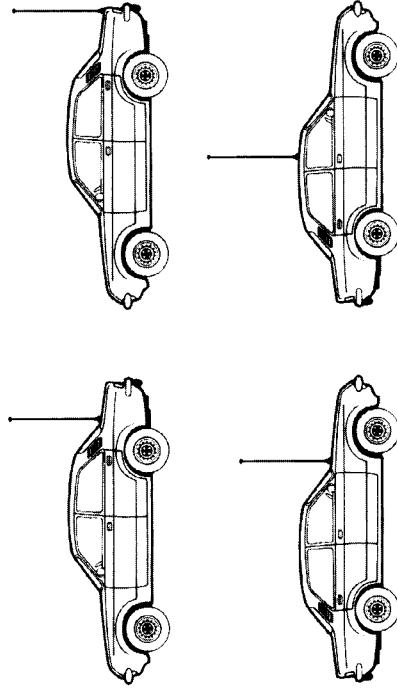
Consigli:

- Montare l'antenna nel posto più libero e più alto dell'auto.
- L'antenna deve essere installata in posizione verticale, e così deve rimanere anche quando il veicolo è in moto.
- Montare l'antenna e il cavo il più possibile lontano da fonti di rumore.
- La massa dell'antenna deve coprire un'area di 1m².
- Esistono in commercio diversi tipi di antenna: con stilo a 1/4 d'onda; alimentate al centro; con carica in base; con carica in alto. Le antenne caricate sono più corte, ma per un miglior rendimento si consigliano quelle di lunghezza di circa 2 metri.

L'installazione a centro tetto è la migliore in senso assoluto perché il ground o radiale di terra è proporzionale in tutte le direzioni, mentre su una fiancata o in una qualsiasi altra parte del veicolo, diventa proporzionale alla massa dello stesso (es: se l'antenna è installata posteriormente, diventa direttiva in avanti, cioè i segnali provenienti dalla parte opposta sono meglio ricevuti, così dicasi anche per quelli trasmessi).

N.B.: con l'ausilio di un accoppiatore a due vie, l'antenna montata anteriormente può sostituire l'antenna della radio FM.

Posizioni comuni di montaggio dell'antenna



ANTENNA BASE

Per l'utilizzo del ricetrasmettitore in stazione fissa (base) occorre un alimentatore a 12-13,8 V a corrente continua 2 A. Si consiglia un'antenna 1/2 onda omnidirezionale per comunicazioni a medio e lungo raggio.

USO DEL RICETRASMETTITORE

Ricezione:

1. Assicurarsi che l'apparato sia connesso ad una corrente 12-13,8 V tramite il fusibile e il filo rosso.
2. Controllare che l'antenna e il microfono siano ben connessi.
3. Posizionare il commutatore bande su PL o EU.
4. Scegliere il modo di emissione AM o FM.
5. Girare la manopola squelch nella massima posizione antioraria.
6. Accendere l'apparato mediante la manopola ON/OFF/VOL.
7. Ricercare il canale desiderato attraverso i tasti CHANNEL.
8. Regolare il volume come desiderato.
9. Regolare lo squelch. Questo comando viene utilizzato per eliminare il rumore di fondo del ricevitore in assenza di segnali d'ingresso. Per la massima sensibilità del ricevitore è preferibile che il comando sia regolato solo al preciso livello dove il rumore di fondo del ricevitore o il rumore ambientale, viene eliminato. Girare completamente in senso antiorario poi lentamente in senso orario finché non scomparirà il rumore. Qualsiasi segnale affinché possa venir ricevuto, dovrà essere leggermente più intenso rispetto alla media del rumore ricevuto. Un'ulteriore rotazione in senso orario aumenterà il livello di soglia che il segnale dovrà superare per poter essere udito. Se lo squelch sarà posizionato nella massima posizione in senso orario, si potranno sentire solo segnali molto forti.



MODALITA' DI EMISSIONE

Midland 200 è dotato di un commutatore (**4W FM - 4W AM - 1W AM**) che permette di selezionare la potenza e il tipo di modulazione.

Una volta selezionate queste impostazioni:

1. Selezionare il canale desiderato.
2. Premere il pulsante di trasmissione sul microfono, parlare mantenendo una distanza dalla bocca di 5/8 cm.
3. Per ricevere, rilasciare il pulsante di trasmissione.

N.B.: gridare nel microfono non aumenta la portata della trasmissione, in quanto un circuito interno automaticamente commuta la massima modulazione. Si consiglia quindi di usare un tono di voce normale.

COMMUTATORE BANDE

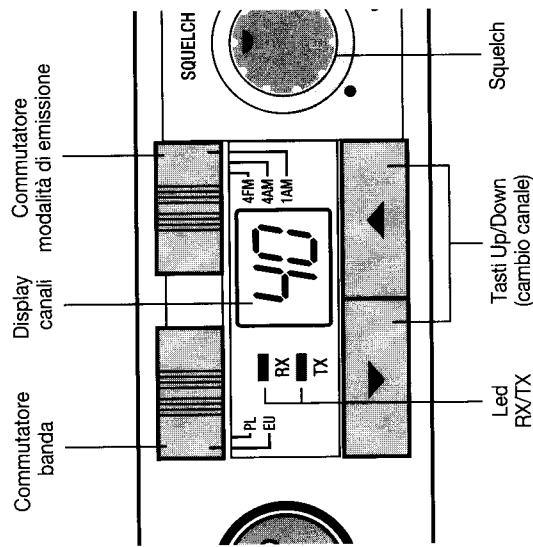
Midland 200 è dotato di un commutatore che permette di posizionarsi immediatamente sulle bande PL o EU.

Banda PL (Polonia): 40 CH AM/FM 4W; 26.960-27.400MHZ

Banda EU (Europa): 40 CH FM 4W; 40 CH AM 1W; 26.965-27.405MHZ

TABELLA BANDE DI FREQUENZA

Frequenza	Banda di Frequenza	Commutatore Banda	Commutatore Modalità di Emissione
I	Fx 26,965 - 27,405 MHz 40CH AM/FM 4W	EU	4W FM / 4W AM
E	Fx 26,965 - 27,405 MHz 40CH AM/FM 4W	EU	4W FM / 4W AM
EC	Fx 26,965 - 27,405 MHz 40CH FM 4W	EU	4W FM
EU	Fx 26,965 - 27,405 MHz 40CH FM 4W 40CH AM 1W	EU	4W FM / 1W AM
F	Fx 26,965 - 27,405 MHz 40CH FM 4W 40CH AM 1W	EU	4W FM / 1W AM
PL	Fx 26,960 - 27,400 MHz 40CH AM/FM 4W	PL	4W FM / 4W AM



ALTOPARLANTE SUPPLEMENTARE

Inserire un altoparlante con uscita da 3-10 W nella presa EXT-SPKR. In questo modo l'altoparlante interno viene disconnesso.

CARATTERISTICHE TECNICHE

RICEVITORE

Gamma di frequenza da 26.960 a 27.405
Sensibilità migliore di 1.0 μ V per 20 dB SINAD
Reiezione canali adiacenti 60 dB (10 KHz); 70 dB (20 KHz)
Frequenze IF 1° IF=10.7 MHz; 2° IF=455 KHz
Potenza d'uscita audio 4.5 W max
Risposta in frequenza 6 dB; 450-2500 Hz
Squelch regolabile da 1.2 μ V a 1mV

TRASMETTITORE

Gamma di frequenza da 26.960 a 27.405
Ciclo di utilizzo (% su 1 ora) TX 5% - RX 5% - Stand-by 90%
Potenza d'uscita 4 W max
Modulazione AM/FM
Deviazione massima 2.5 KHz FM; 80% AM
Emissioni spurie 62 dB o più
Tolleranza di frequenza più di 0.002%
Alimentazione 13.8 V
Corrente assorbita FM: 1.3 A; AM: 1.8 A
Impedenza antenna 50 Ohm
Dimensioni 125x37x166 mm
Peso 0,795 kg

Le specifiche sono soggette a modifiche senza preavviso.

Un dispositivo di sezionamento adatto deve essere previsto nell'impianto elettrico.
Tale dispositivo deve disconnettere entrambi i poli simultaneamente.